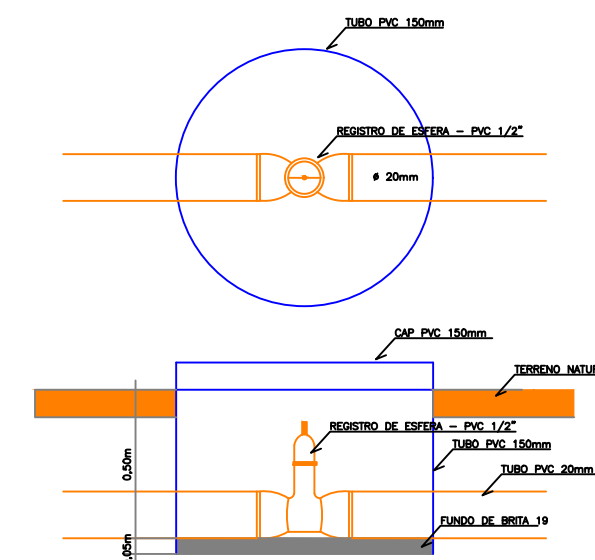
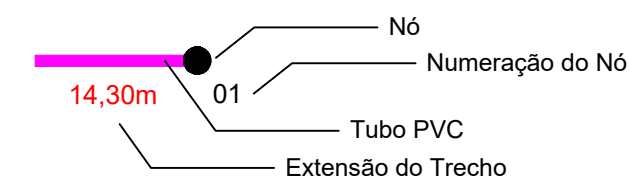


SIMBOLOGIA / LEGENDA

	TUBO PVC PBA CLASSE 15 DN 20mm
	CONEXÕES



DETALHE 03 - LOCAL DO REGISTRO ____ S/ ESCALA

DETALHE DOS NÓS		
CONEXÕES	NÓ	RELAÇÃO DAS CONEXÕES
	02, 04, 11	A - TÊ PVC PBA DN 20
	06, 14	A - JOELHO 90° PVC PBA DN 20
	05, 07, 08, 10, 13, 15	TORNEIRA DE JARDIM COM TÊ E JOELHO 90° DN 20
	03, 09, 12, 16	TORNEIRA DE JARDIM E 02 JOELHOS 90° DN 20
	01	COLAR DE TOMADA



PREFEITURA DE PARNAMIRIM

SECRETARIA MUNICIPAL DE OBRAS PÚBLICAS
 RUA TENENTE PEDRO RUFINO DOS SANTOS, 742
 MONTE CASTELO, PARNAMIRIM/RN
 CEP. 59149-160 - FONE: 084 3645-5654
 PREFEITO: ROSANO TAVEIRA
 SECRETÁRIO: JOÃO ALBERICO FERNANDES DA ROCHA JÚNIOR

Descrição: REDE DE DISTRIBUIÇÃO DE ÁGUA Projeto: ABASTECIMENTO DE ÁGUA

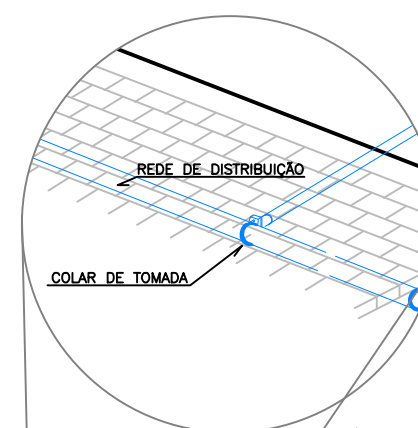
Endereço: RUA PRIMEIRO DE MAIO, S/Nº, BOA ESPERANÇA - PARNAMIRIM/ RN

Área: - Revisão: R00 Desenho: Ivens Sátilo Folha n.º:

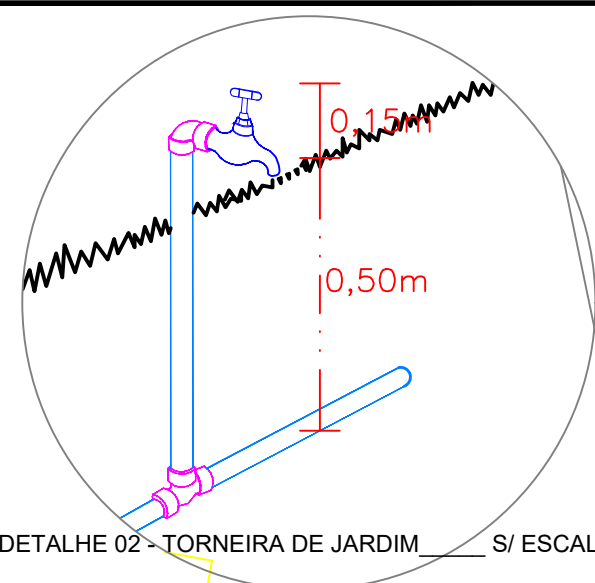
Escala: Indicada Cidade/UF: Parnamirim/RN Data: JANEIRO/2020

01/01

DETALHE 01 - LIGAÇÃO NA REDE EXISTENTE ____ S/ ESCALA



DETALHE 02 - TORNEIRA DE JARDIM ____ S/ ESCALA



PLANTA BAIXA - REDE DE DISTRIBUIÇÃO DE ÁGUA ESC. 1/750

